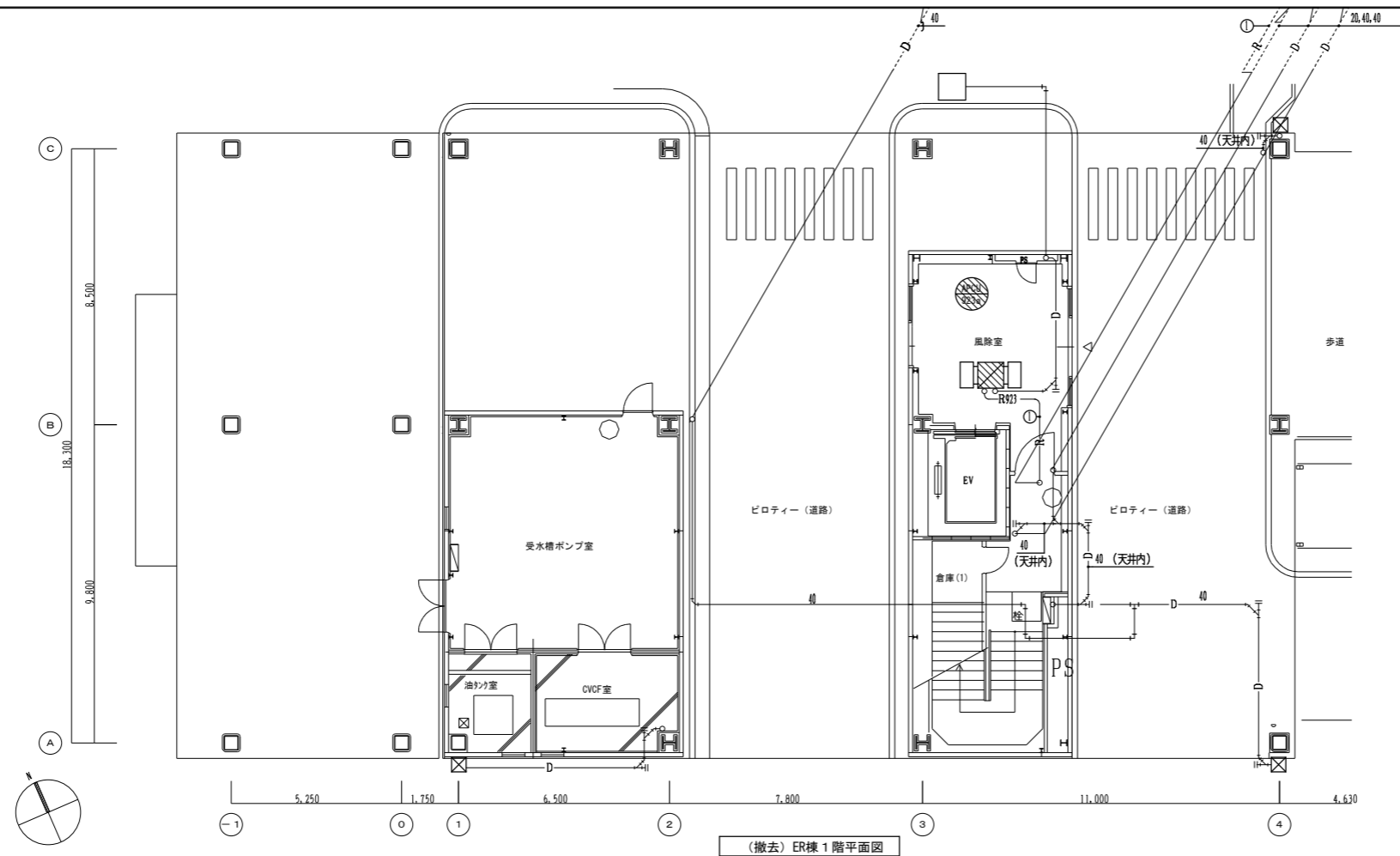




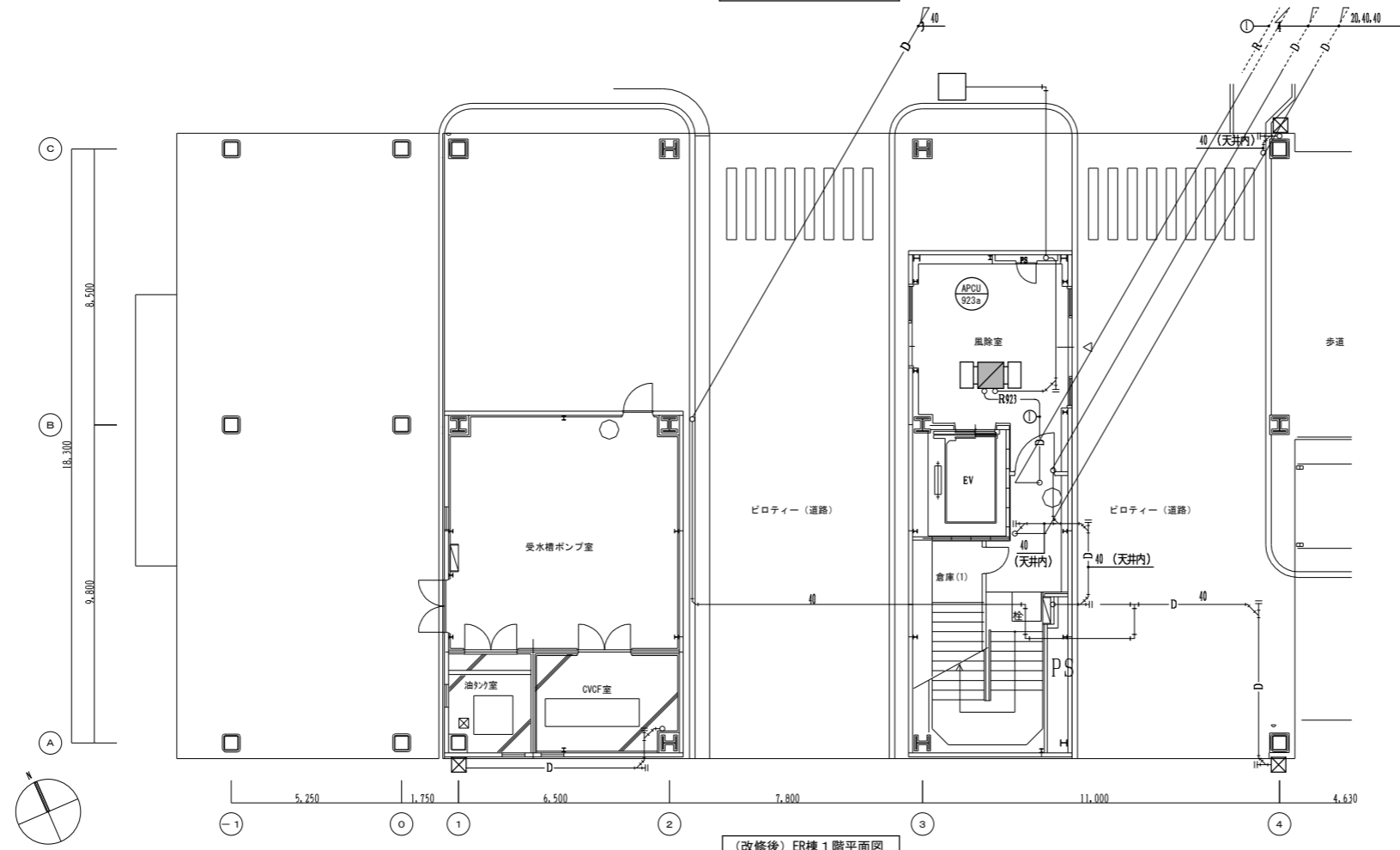


既設空調機器リスト										新設空調機器リスト											
機器番号	機器名称	機 器 仕 様	付属電動機		台 数	据付位置	撤 去	取 外 可	再 利 用		機器番号	機器名称	機 器 仕 様	付属電動機		台 数	据付位置	新 設	再 利 用		
			電 源	容 量 kW										電 源	容 量 kW						
ER棟	ビル用マルチパッケージ型空調機	<共通仕様> 特記なき限り下記仕様による 形式 電気式空冷ヒートポンプパッケージ 能力表示 JIS条件時 冷媒 R-407C フィルター NBS65%フィルター (AMP-922、AMP-923、AMP924、AP-921系統室内機)									ER棟	ビル用マルチパッケージ型空調機	<共通仕様> 特記なき限り下記仕様による 形式 電気式空冷ヒートポンプパッケージ 能力表示 JIS条件時 冷媒 R-410A フィルター NBS65%フィルター (AMP-922、AMP-923、AMP924、AP-921系統室内機)								
APM-921	ビル用マルチパッケージ型空調機 (2階救急処置室系統)	室外機 呼称 冷房能力 暖房能力 風量 冷暖切替型 8 HP 22.4 kW 25.0 kW	3φ200V	C:5.5	1	屋外機置場				三菱電機製	APM-921	ビル用マルチパッケージ型空調機 (2階救急処置室系統)	室外機 呼称 冷房能力 暖房能力 冷暖切替型 8 HP 22.4 kW 25.0 kW スプリング防振架台共	3φ200V	C:5.1	1	屋外機置場				
APCU-921a		天井埋込型 8 HP 22.4 kW 25.0 kW 3,480 m <sup>3</sup> /h -120Pa NBS90%フィルター	3φ200V	F1:690W	1	救急処置室				PEFY-P224M-BI	APCU-921a		天井埋込型 8 HP 22.4 kW 25.0 kW 3,480 m <sup>3</sup> /h -120Pa NBS90%フィルター	3φ200V	F1:690W	1	救急処置室				
APM-922	ビル用マルチパッケージ型空調機 (CT系統)	室外機 呼称 冷房能力 暖房能力 冷暖切替型 10 HP 28.0 kW 31.5 kW	3φ200V	C:7.5	1	屋外機置場				三菱電機製	APM-922	ビル用マルチパッケージ型空調機 (CT系統)	室外機 呼称 冷房能力 暖房能力 冷暖切替型 10 HP 28.0 kW 31.5 kW スプリング防振架台共	3φ200V	C:7.5	1	屋外機置場				
APCU-922a		天井埋込型 2.5 HP 7.1 kW 8.0 kW 1,140 m <sup>3</sup> /h -130Pa	1φ200V	F1:180W	1	CT室				PEFY-P224M-C	APCU-922a		天井埋込型 2.5 HP 7.1 kW 8.0 kW ドレンアップ、個別リモコン×1	1φ200V	F1:180W	1	CT室				
APCU-922b		天井埋込型 2.0 HP 5.6 kW 6.3 kW 840 m <sup>3</sup> /h -125Pa	1φ200V	F1:130W	1	撮影室				PEFY-P56M-C	APCU-922b		天井埋込型 2.0 HP 5.6 kW 6.3 kW ドレンアップ、個別リモコン×1	1φ200V	F1:130W	1	撮影室				
APCM-922c		天井吊り型 2.5 HP 7.1 kW 8.0 kW 840 m <sup>3</sup> /h	1φ200V	F1:35W	2	操作室				PLFY-P71AM-C	APCM-922c		天井吊り型 2.5 HP 7.1 kW 8.0 kW 標準パネル、ドレンアップ、個別リモコン×2	1φ200V	F1:50W	2	操作室				
APM-923	ビル用マルチパッケージ型空調機 (1、2階北系統)	室外機 呼称 冷房能力 暖房能力 冷暖切替型 8 HP 22.4 kW 25.0 kW	3φ200V	C:5.5	1	屋外機置場				三菱電機製	APM-923	ビル用マルチパッケージ型空調機 (1、2階北系統)	室外機 呼称 冷房能力 暖房能力 冷暖切替型 8 HP 22.4 kW 25.0 kW スプリング防振架台共	3φ200V	C:5.1	1	屋外機置場				
APCU-923a		天井埋込型 1.6 HP 4.5 kW 5.0 kW 840 m <sup>3</sup> /h -125Pa	1φ200V	F1:130W	1	1階風除室				PUHY-P224M-BI	APCU-923a		天井埋込型 1.6 HP 4.5 kW 5.0 kW ドレンアップ、個別リモコン×1	1φ200V	F1:130W	1	1階風除室				
APCM-923b		天井吊り型 1.25 HP 3.6 kW 4.0 kW 840 m <sup>3</sup> /h	1φ200V	F1:35W	2	スタッフテション				PEFY-P45M-C	APCM-923b		天井吊り型 1.25 HP 3.6 kW 4.0 kW 標準パネル、ドレンアップ、個別リモコン×1	1φ200V	F1:50W	2	スタッフテション				
APCD-923c		天井吊り型 0.8 HP 2.2 kW 2.5 kW 480 m <sup>3</sup> /h	1φ200V	F1:35W	1	診察室(5)				PLFY-P22LMD-C	APCD-923c		天井吊り型 0.8 HP 2.2 kW 2.5 kW 標準パネル、ドレンアップ、個別リモコン×1	1φ200V	F1:50W	1	診察室(5)				
APCD-923d		天井吊り型 0.8 HP 2.2 kW 2.5 kW 480 m <sup>3</sup> /h	1φ200V	F1:35W	1	診察室(3)				PLFY-P22LMD-C	APCD-923d		天井吊り型 0.8 HP 2.2 kW 2.5 kW 標準パネル、ドレンアップ、個別リモコン×1	1φ200V	F1:50W	1	診察室(3)				
APCD-923e		天井吊り型 0.8 HP 2.2 kW 2.5 kW 480 m <sup>3</sup> /h	1φ200V	F1:35W	1	診察室(2)				PLFY-P22LMD-C	APCD-923e		天井吊り型 0.8 HP 2.2 kW 2.5 kW 標準パネル、ドレンアップ、個別リモコン×1	1φ200V	F1:50W	1	診察室(2)				
APCD-923f		天井吊り型 0.8 HP 2.2 kW 2.5 kW 480 m <sup>3</sup> /h	1φ200V	F1:35W	1	診察室(1)				PLFY-P22LMD-C	APCD-923f		天井吊り型 0.8 HP 2.2 kW 2.5 kW 標準パネル、ドレンアップ、個別リモコン×1	1φ200V	F1:50W	1	診察室(1)				
APCD-923g		天井吊り型 1.6 HP 4.5 kW 5.0 kW 3,480 m <sup>3</sup> /h	1φ200V	F1:85W	1	スタッフ通路				PLFY-P45LMD-C	APCD-923g		天井吊り型 1.6 HP 4.5 kW 5.0 kW 標準パネル、ドレンアップ、個別リモコン×1	1φ200V	F1:50W	1	スタッフ通路				
APM-924	ビル用マルチパッケージ型空調機 (2階南系統)	室外機 呼称 冷房能力 暖房能力 冷暖切替型 8 HP 22.4 kW 22.4 kW	3φ200V	C:5.5	1	屋外機置場				三菱電機製	APM-924	ビル用マルチパッケージ型空調機 (2階南系統)	室外機 呼称 冷房能力 暖房能力 冷暖切替型 8 HP 22.4 kW 25.0 kW スプリング防振架台共	3φ200V	C:5.1	1	屋外機置場				
APCD-924a		天井吊り型 1.25 HP 3.6 kW 4.0 kW 510 m <sup>3</sup> /h	1φ200V	F1:35W	3	廊下				PEFY-P45M-C	APCD-924a		天井吊り型 1.25 HP 3.6 kW 4.0 kW 標準パネル、ドレンアップ	1φ200V	F1:50W	3	廊下				
APCM-924b		天井吊り型 1.25 HP 3.6 kW 4.0 kW 840 m <sup>3</sup> /h	1φ200V	F1:35W	2	処置・点滴				PLFY-P36AM-C	APCM-924b		天井吊り型 1.25 HP 3.6 kW 4.0 kW 標準パネル、ドレンアップ、個別リモコン×2	1φ200V	F1:50W	2	処置・点滴				
APCD-924c		天井吊り型 0.8 HP 2.2 kW 2.5 kW 480 m <sup>3</sup> /h	1φ200V	F1:35W	1	準備室				PLFY-P22LMD-C	APCD-924c		天井吊り型 0.8 HP 2.2 kW 2.5 kW 標準パネル、ドレンアップ、個別リモコン×1	1φ200V	F1:50W	1	準備室				
APCD-924d		天井吊り型 1.6 HP 4.5 kW 5.0 kW 750 m <sup>3</sup> /h	1φ200V	F1:85W	1	診察室(6)				PLFY-P45LMD-C	APCD-924d		天井吊り型 1.6 HP 4.5 kW 5.0 kW 標準パネル、ドレンアップ、個別リモコン×1	1φ200V	F1:50W	1	診察室(6)				
AP-	パッケージ型空調機	<共通仕様> 特記なき限り下記仕様による 形式 電気式空冷ヒートポンプパッケージ 能力表示 JIS条件時 冷媒 R-407C								三菱電機製	AP-	パッケージ型空調機	<共通仕様> 特記なき限り下記仕様による 形式 電気式空冷ヒートポンプパッケージ 能力表示 JIS条件時 冷媒 R-410C								
AP-921	パッケージ型空調機 (2階南系統)	形式 床置ダクト型 外気処理型 室外機 10 HP 28.0 kW 23.4 kW	3φ200V	C:5.1+3.2	1	屋外機置場				三菱電機製	AP-921	パッケージ型空調機 (2階南系統)	形式 床置ダクト型 外気処理型 室外機 10 HP 28.0 kW 26.5 kW スプリング防振架台共	3φ200V	C:5.1	1	屋外機置場				
APD-921a		室内機 10 HP 28.0 kW 23.4 kW 3,048 m <sup>3</sup> /h -150Pa NBS65%フィルター	3φ200V	F1:1.5kW		2階機械室				PFHV-P335M-A-F (PUHV-P280M-A)	APD-921a		室内機 10 HP 28.0 kW 26.5 kW 3,048 m <sup>3</sup> /h -150Pa NBS65%フィルター 透湿膜加湿器3.9kg/h共	3φ200V	F1:1.5kW		2階機械室				
												集中リモコン								1	スタッフテション
AC-	パッケージ型空調機	<共通仕様> 特記なき限り下記仕様による 形式 電気式空冷ヒートポンプパッケージ 能力表示 JIS条件時 冷媒 R-407C								三菱電機製	AC-	パッケージ型空調機	<共通仕様> 特記なき限り下記仕様による 形式 電気式空冷ヒートポンプパッケージ 能力表示 JIS条件時 冷媒 R-32								
AC-2	パッケージ型空調機 (救急検査輸血室)	形式 天井吊型 室外機 1.4HP 4.0 kW 4.8 kW 室内機 1.4HP 4.0 kW 4.8 kW 480~720 m <sup>3</sup> /h	3φ200V	C:1.1	1	屋外 救急検査輸血室				三菱電機製	AC-2	パッケージ型空調機 (救急検査輸血室)	形式 天井吊型 2台同時運転 室外機 2.5 HP 7.1 kW 8.0 kW 冷媒 9.5/15.9 室内機 1.28 HP 3.6 kW 4.6 kW 冷媒 6.4/12.7 ドレンアップ、個別リモコン×1	3φ200V	C:1.6	1	屋外 救急検査輸血室				

注記  
AP-921、AC-2のみ冷媒配管を更新、その他の機器は冷媒管は既設を利用すること。  
更新に伴う電源配線のつなぎ替えは本工事で行うこと。




(撤去) ER棟 1階平面図



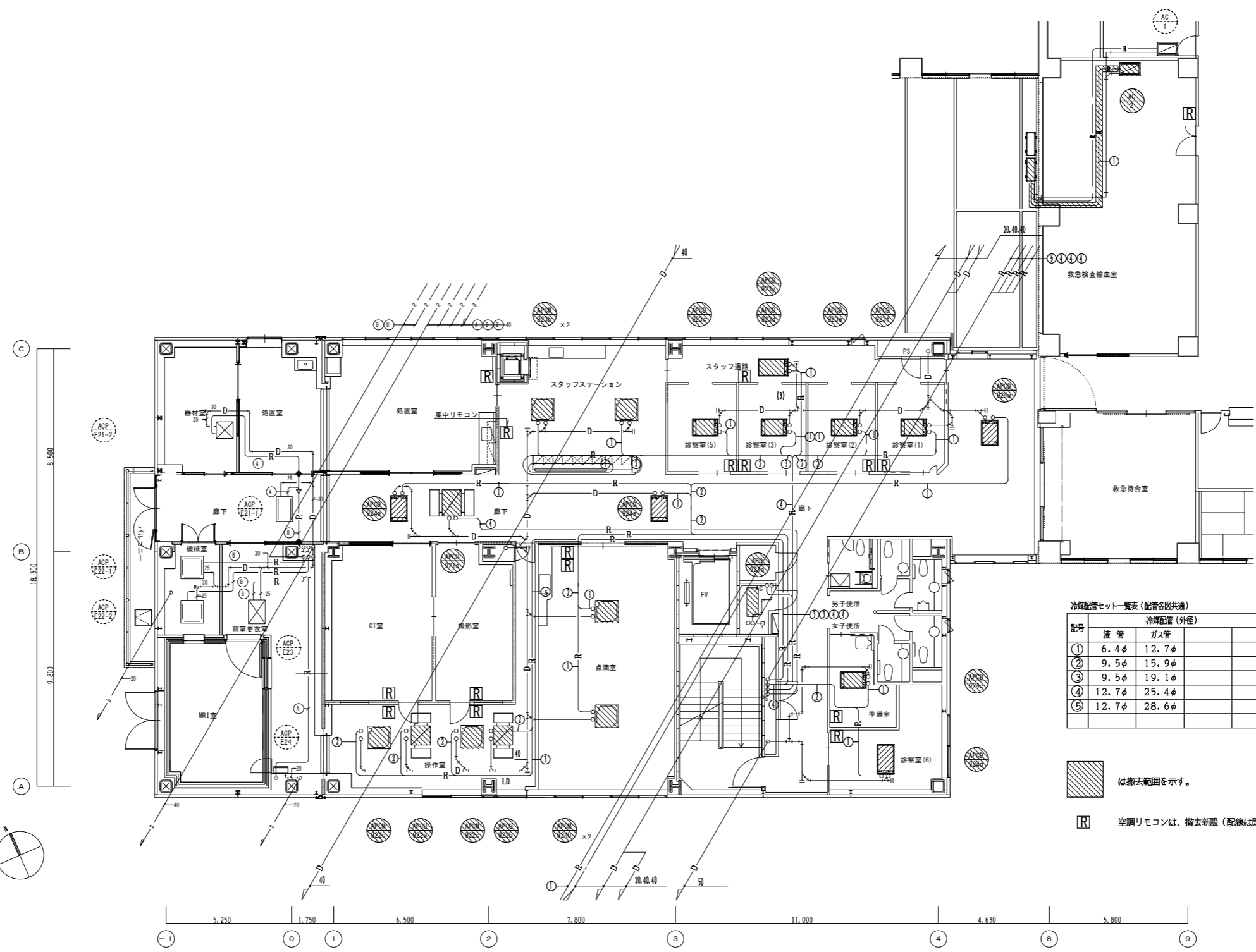
(改修後) ER棟 1階平面図

冷暖配管セット一覧表 (配管各図共通)

記号	冷暖配管 (外径)		制御線	備考
	液管	ガス管		
①	6.4φ	12.7φ		CVV2. 0 <sup>o</sup> -3C
②	9.5φ	15.9φ		CVV2. 0 <sup>o</sup> -3C
③	9.5φ	19.1φ		CVV2. 0 <sup>o</sup> -3C
④	12.7φ	25.4φ		CVV2. 0 <sup>o</sup> -3C
⑤	12.7φ	28.6φ		CVV2. 0 <sup>o</sup> -3C

 は撤去範囲を示す。

冷暖配管、ドレン管は既設利用とする。



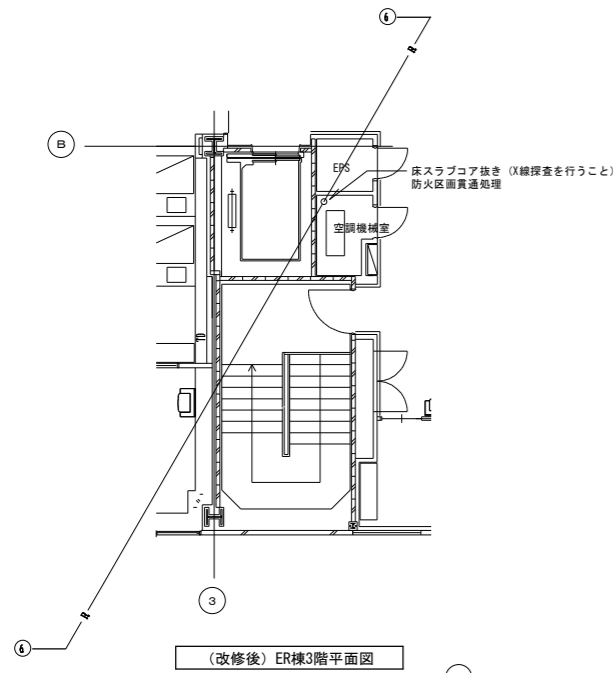
冷暖配管セット一覧表 (配管各図共通)

記号	冷暖配管 (外径)		制御線	備考
	液管	ガス管		
①	6.4φ	12.7φ	CVV2. 0°-3C	
②	9.5φ	15.9φ	CVV2. 0°-3C	
③	9.5φ	19.1φ	CVV2. 0°-3C	
④	12.7φ	25.4φ	CVV2. 0°-3C	
⑤	12.7φ	28.6φ	CVV2. 0°-3C	

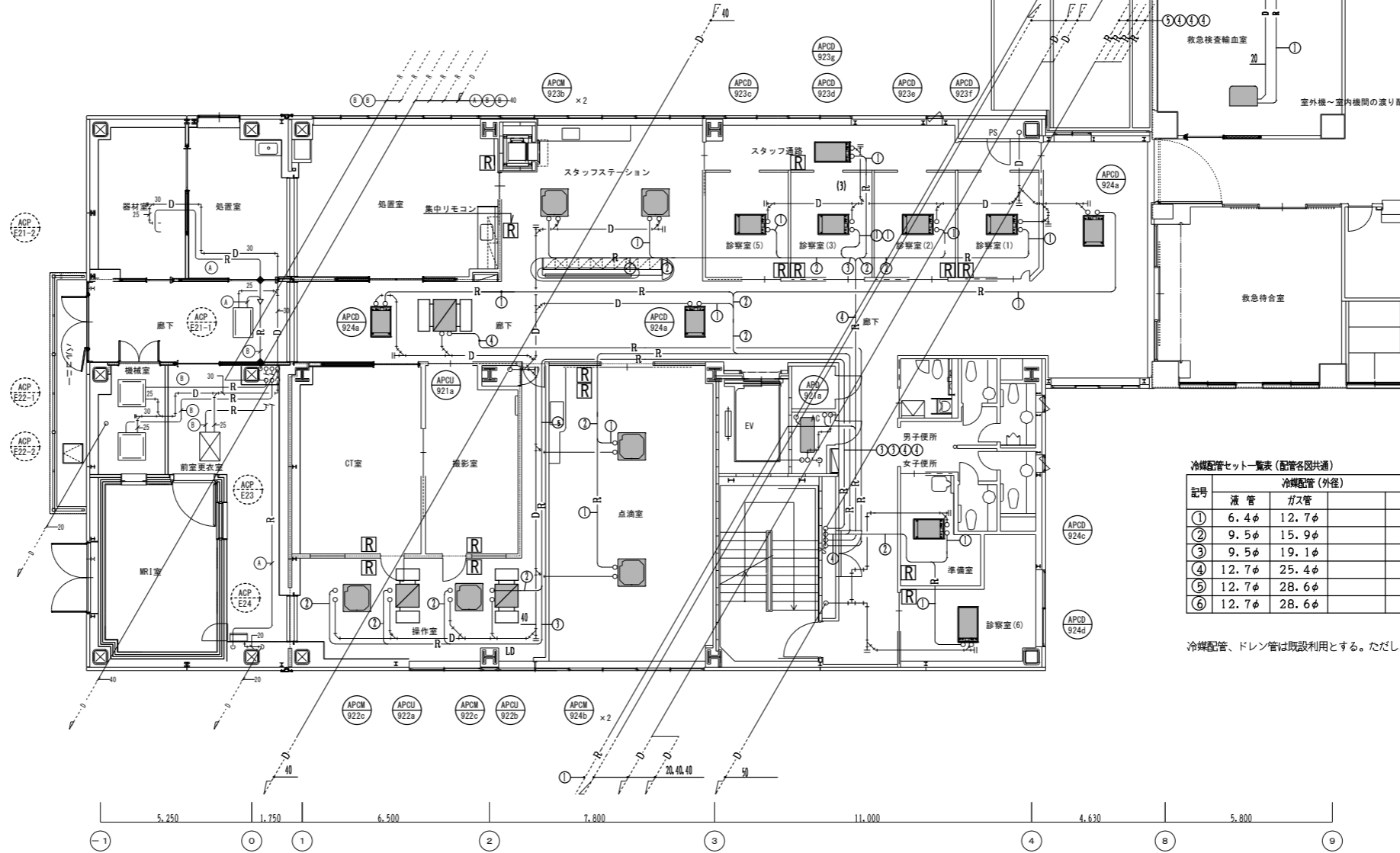
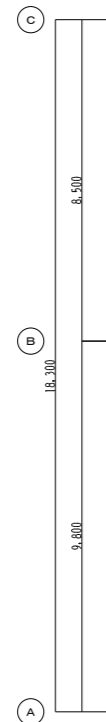
は撤去範囲を示す。

空調リモコンは、撤去新設 (配線は既設利用)

(撤去) ER棟2階平面図



(改修後) ER棟3階平面図



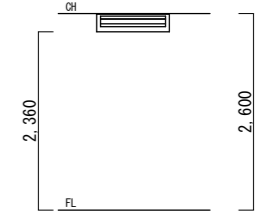
(改修後) ER棟2階平面図

EM-CEES1.25-2C 壁立下げ部はメタルモール (MMA) で保護

既設配管に接続

既設配管に接続

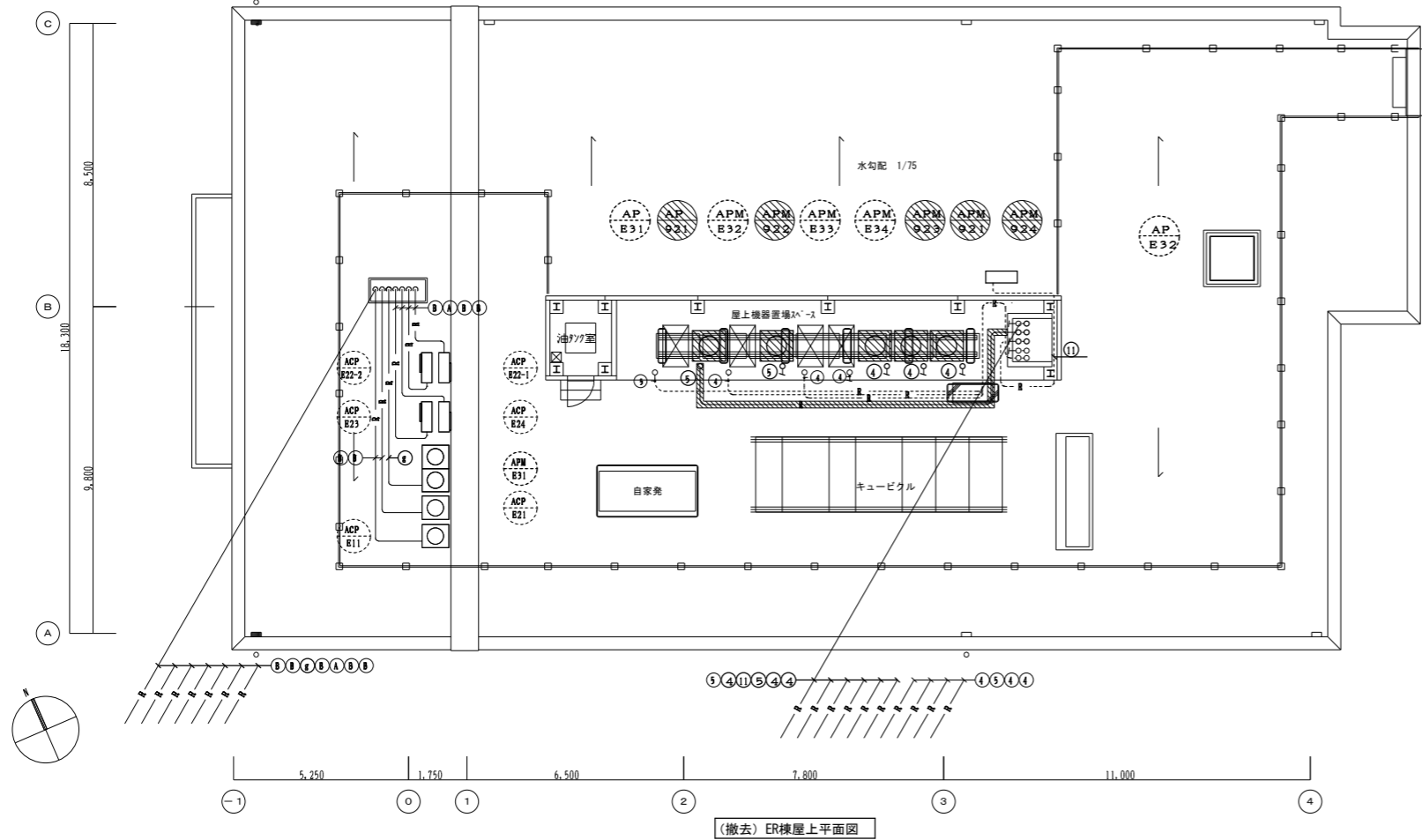
室外機~室内機間の渡り配線 (EM-CEE2.0-3C) は冷媒管共巻きとする。



冷媒配管セット一覧表 (配管名図共通)

記号	冷媒配管 (外径)		制御線	備考
	液管	ガス管		
①	6.4φ	12.7φ	CVV2.0 <sup>a</sup> -3C	
②	9.5φ	15.9φ	CVV2.0 <sup>a</sup> -3C	
③	9.5φ	19.1φ	CVV2.0 <sup>a</sup> -3C	
④	12.7φ	25.4φ	CVV2.0 <sup>a</sup> -3C	
⑤	12.7φ	28.6φ	CVV2.0 <sup>a</sup> -3C	
⑥	12.7φ	28.6φ	EM-CEES1.25 <sup>a</sup> -2C	新設配管はメーカー基準によること

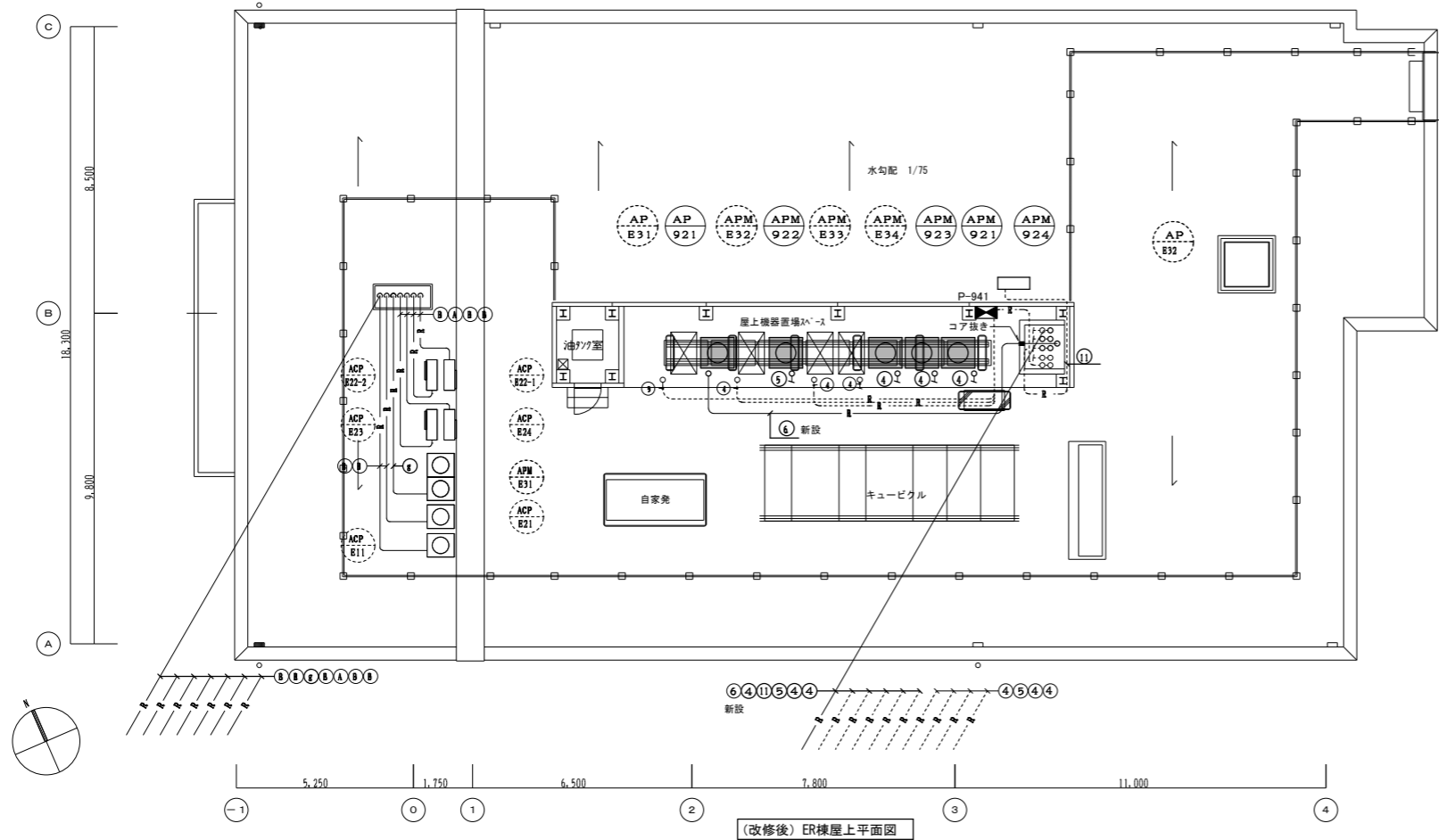
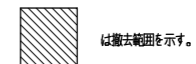
冷媒配管、ドレン管は既設利用とする。ただし、AP-921, AC-2系統は冷媒配管を更新する。



冷媒配管セット一覧表 (配管各図共通)

記号	冷媒配管 (外径)		制御線	備考
	液管	ガス管		
①	6.4φ	12.7φ	CVV2. 0°-3C	
②	9.5φ	15.9φ	CVV2. 0°-3C	
③	9.5φ	19.1φ	CVV2. 0°-3C	
④	12.7φ	25.4φ	CVV2. 0°-3C	
⑤	12.7φ	28.6φ	CVV2. 0°-3C	
⑥	9.5φ	15.9φ	EM-CBES1. 25°-2C	

室外機より①の冷媒配管改修を見込むこと (制御線は既設利用)

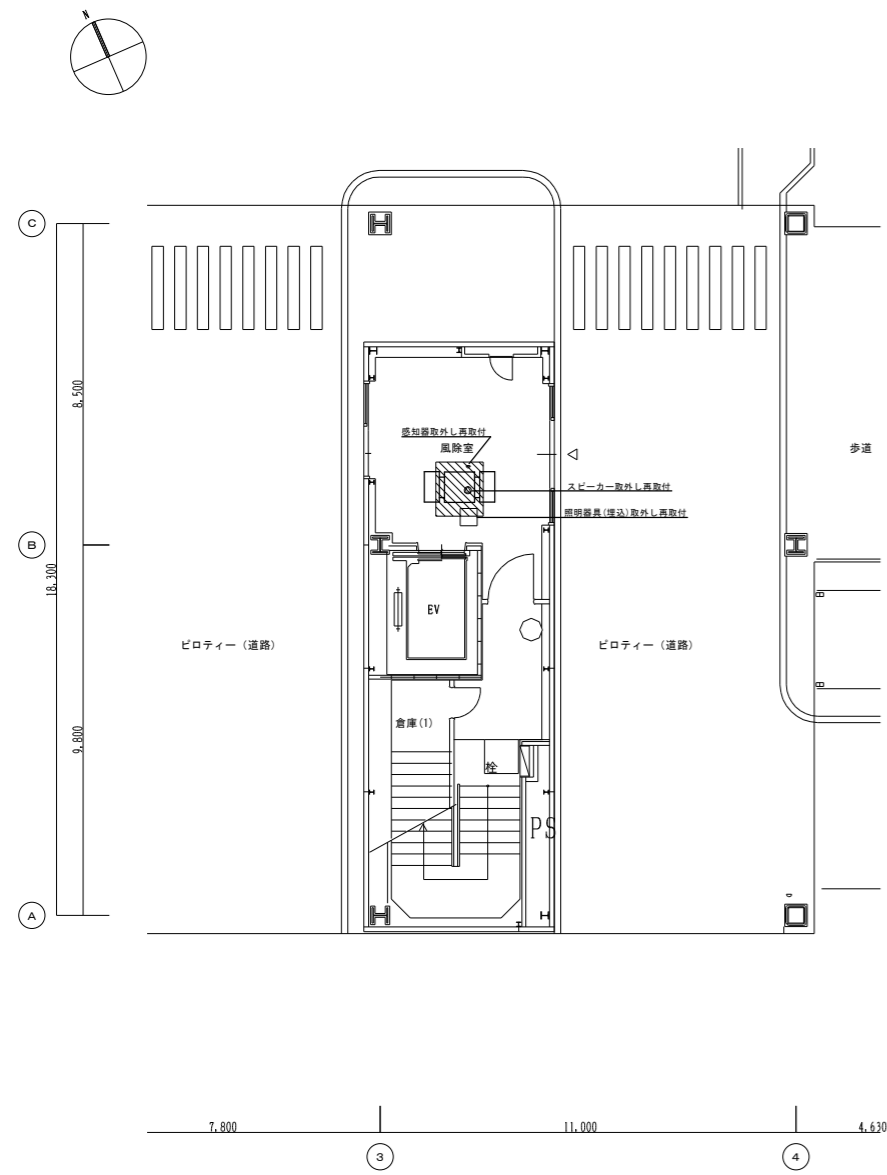


新設冷媒配管セット一覧表 (配管各図共通)

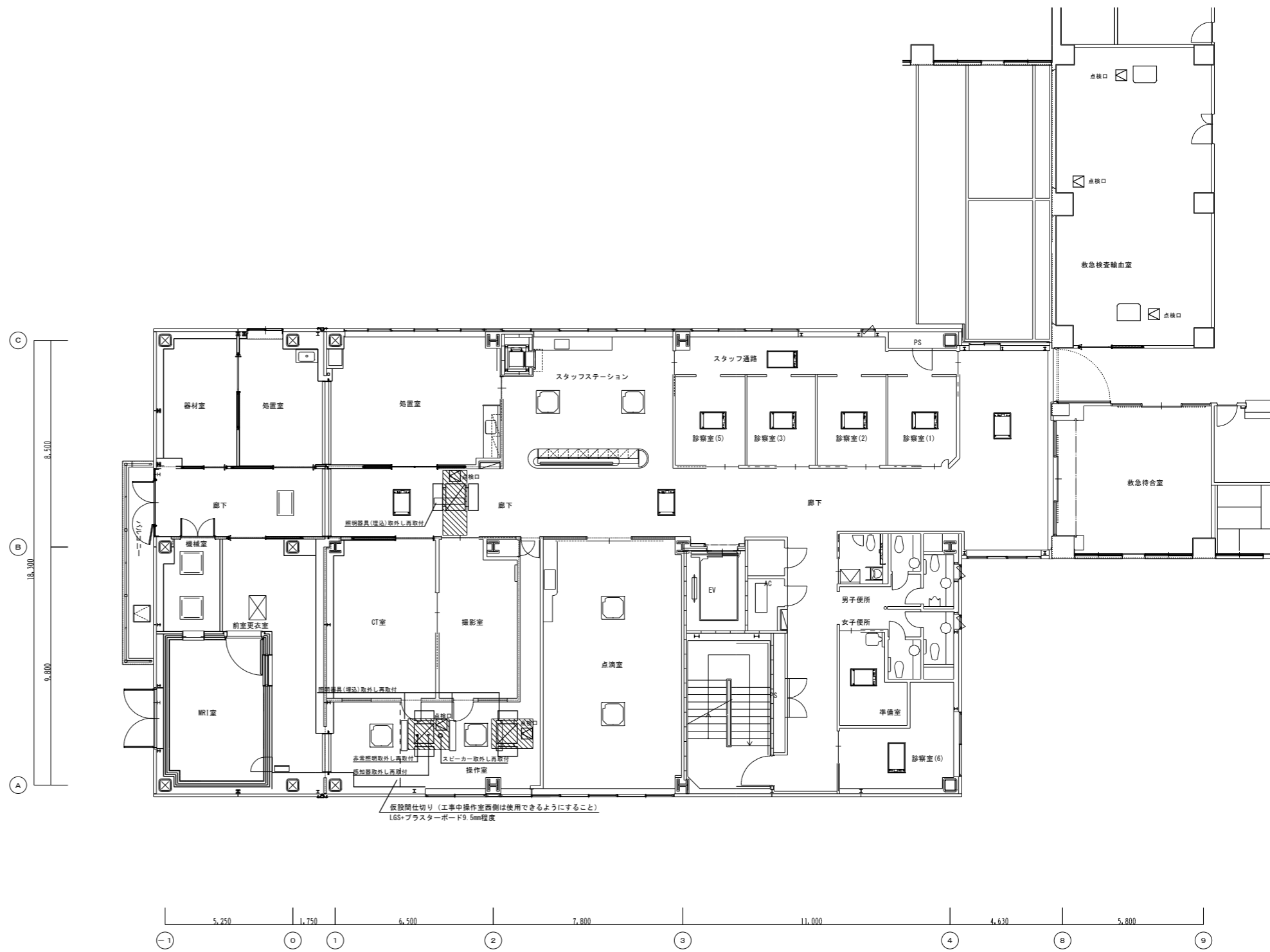
記号	冷媒配管 (外径)		制御線	備考
	液管	ガス管		
⑥	12.7φ	28.6φ	EM-CBES1. 25°-2C	新設配管はメーカー基準によること

既設動力盤リスト

盤名称 形式	幹線主幹 分岐系統	状態 PL	主幹遮断器		動力 記号	負荷名称	負荷容量 KW	(KVA)	始動 方式	ELCB	中央監視盤							
			定格 AF/AT	トリップ							操作	表示	警報					
P-941	GAC 3φ3W 210V	○	400/250	○	○	APM-921	処置室系統空調機	5.5+0.35		Ae								
						APM-923	2階北系統空調機	5.5+0.35		Ae								
						APM-924	2階南系統空調機	5.5+0.35		Ae								
						AP-E32	3階透析機械室系統 パッケージ空調機	2.41+0.211+0.15	5.542	A	○							
						AP-E31	3階外気処理系統空調機	6.6+0.21×2+1.5	17.06	A	○							
							2.3階AC室 処置室 空調室内機	0.45+0.5		Ae								
							救急検査室・倉庫空調機	1.5		Ae								
P-941	AC 3φ3W 210V	○	400/250	○	○	APM-E32	3階人工透析室系統 ビル用マルチ空調機	9.4+0.35+0.34×2		Ae	○							
						APM-922	CT室空調機	7.5+0.35		A								
						APM-E33	3階スタッフステーション系 ビル用マルチ空調機	5.5+0.35		Ae	○							
						AP-921	2階系統空調機	5.7+3.2+0.38	5.542	A								
						APM-E34	3階診察室系統 ビル用マルチ空調機	10.9+0.49×2	17.06	Ae	○							
	予備																	



ER棟1階平面図

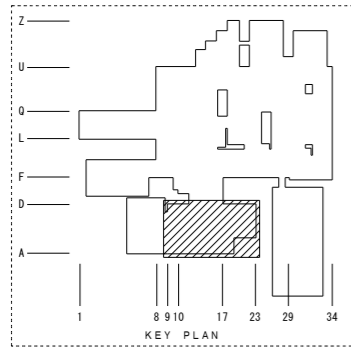


ER棟2階平面図

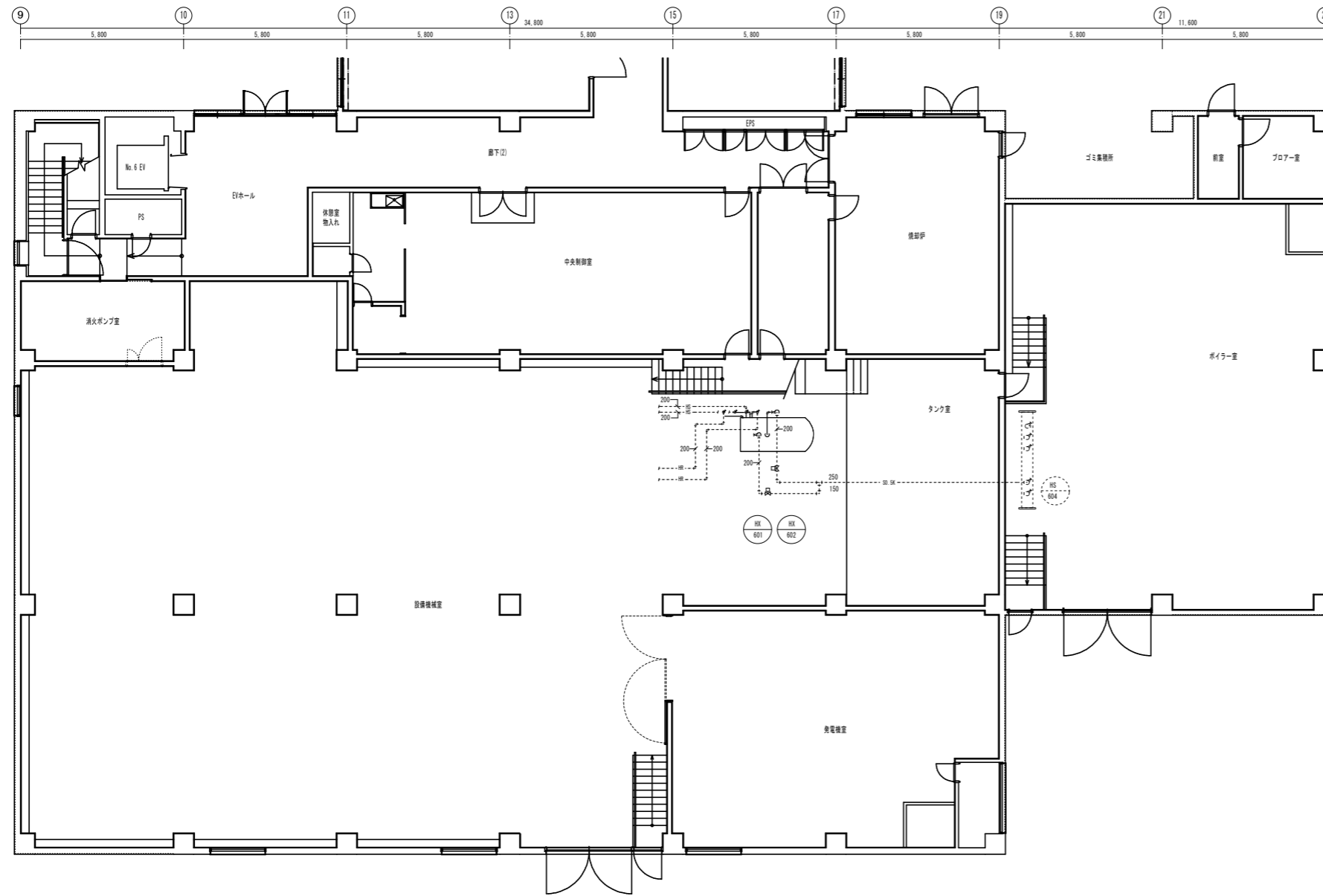
- 天井の撤去復旧を行う (下地共) (天井材: ロックウール化粧吸音板12+PB9.5)
- 天井点検口450口 (新設)

	設計番号 20036	工事名 空調用熱交換器ほか更新工事	縮尺 A3:1/200 A1:1/100	08 機
		図面名 空調設備 ER棟天井改修平面図		
		<b>ヤマ田総合設計</b> <small>YAMADA ARCHITECTS &amp; ENGINEERS, INC.</small>		
		<small>代表取締役・管理建築士 深尾元詞 一級建築士 第147497号</small>		

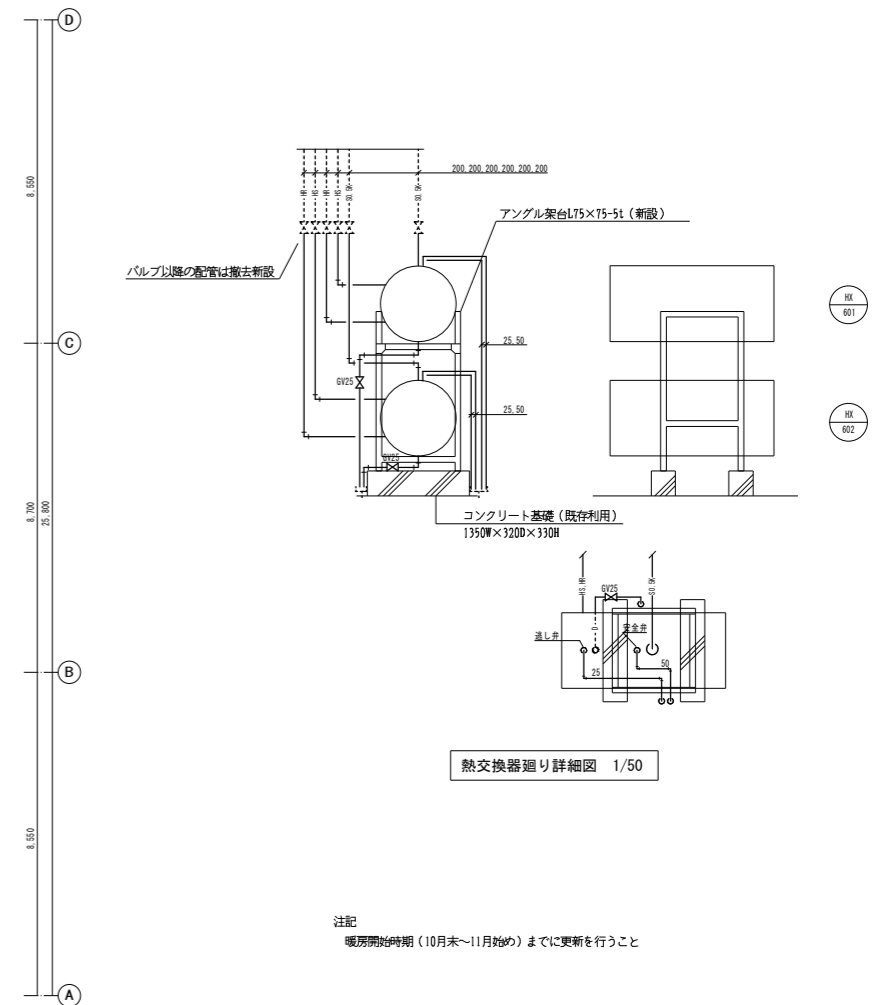




機器番号	機器名称	機器仕様	台数	据付位置	備考
3	衛生機器表 (撤去・新設)	—			下記の機器の更新を行う
HX-601	熱交換機	暖房用 加熱能力 1750KW 種別 第一種圧力容器 形式 多管式円筒型 参考寸法 800φ-1200L 内容量 シェル側 (蒸気) : 0.378m <sup>3</sup> チューブ側 (水) : 0.5543m <sup>3</sup> 最高使用圧力 シェル側 : 0.05MPa チューブ側 : 0.5MPa 使用温度 シェル側 (蒸気) : 110°C チューブ側 (水) : 55→65°C (流量 3500L/min) 材質 伝熱管 : 銅・胴本体・胴鍍板・緩衝板 : SS400、仕切室銅・鍍板・緩衝板 : SUS304 塗装 SS部 : 耐熱防錆塗装 付属品 圧力計、安全弁、逃し弁共 その他 保温はグラスウールL=50 ステンレスラッキング仕上とする	1	機械室	基礎 : 既設利用 架台 : 新設 (既設メーカー : 前田鐵工所)
HX-602	熱交換機	暖房用 加熱能力 1750KW 種別 第一種圧力容器 形式 多管式円筒型 参考寸法 800φ-1200L 内容量 シェル側 (蒸気) : 0.378m <sup>3</sup> チューブ側 (水) : 0.5543m <sup>3</sup> 最高使用圧力 シェル側 : 0.05MPa チューブ側 : 0.5MPa 使用温度 シェル側 (蒸気) : 110°C チューブ側 (水) : 55→65°C (流量 3500L/min) 材質 伝熱管 : 銅・胴本体・胴鍍板・緩衝板 : SS400、仕切室銅・鍍板・緩衝板 : SUS304 塗装 SS部 : 耐熱防錆塗装 付属品 圧力計、安全弁、逃し弁共 その他 保温はグラスウールL=50 ステンレスラッキング仕上とする	1	機械室	基礎 : 既設利用 架台 : 新設 (既設メーカー : 前田鐵工所)



サービス棟1階機械室平面図 1/100



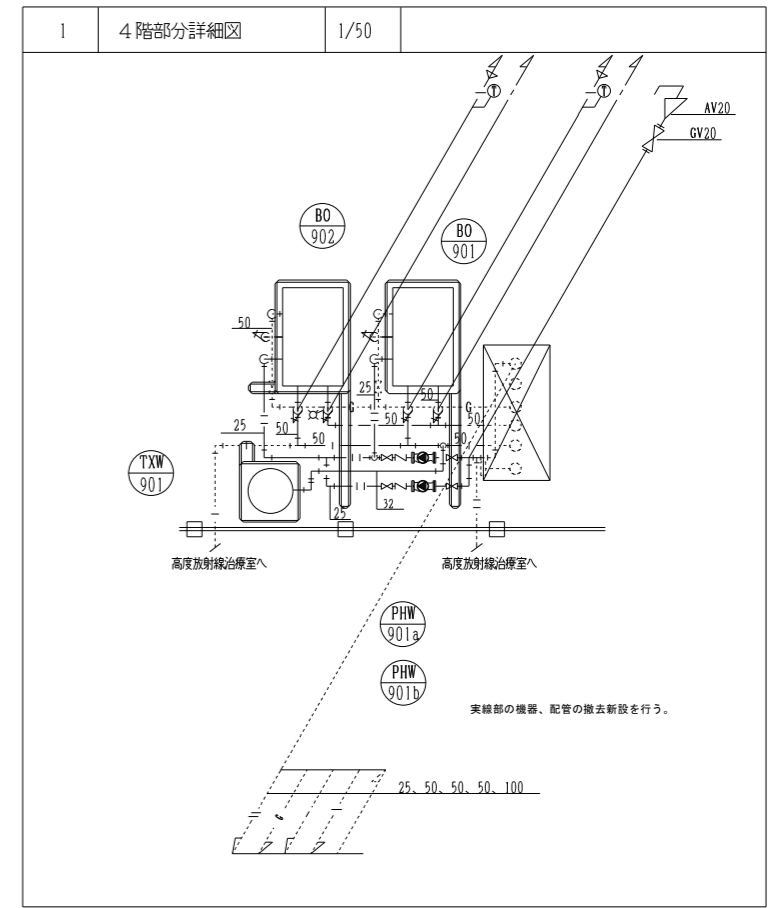
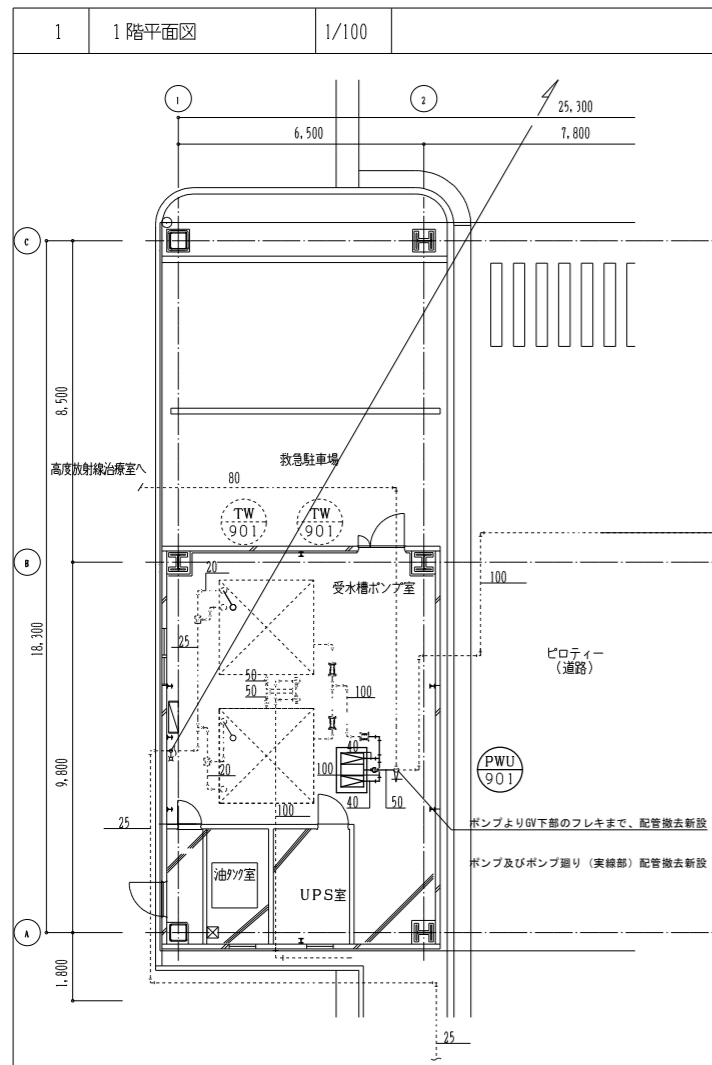
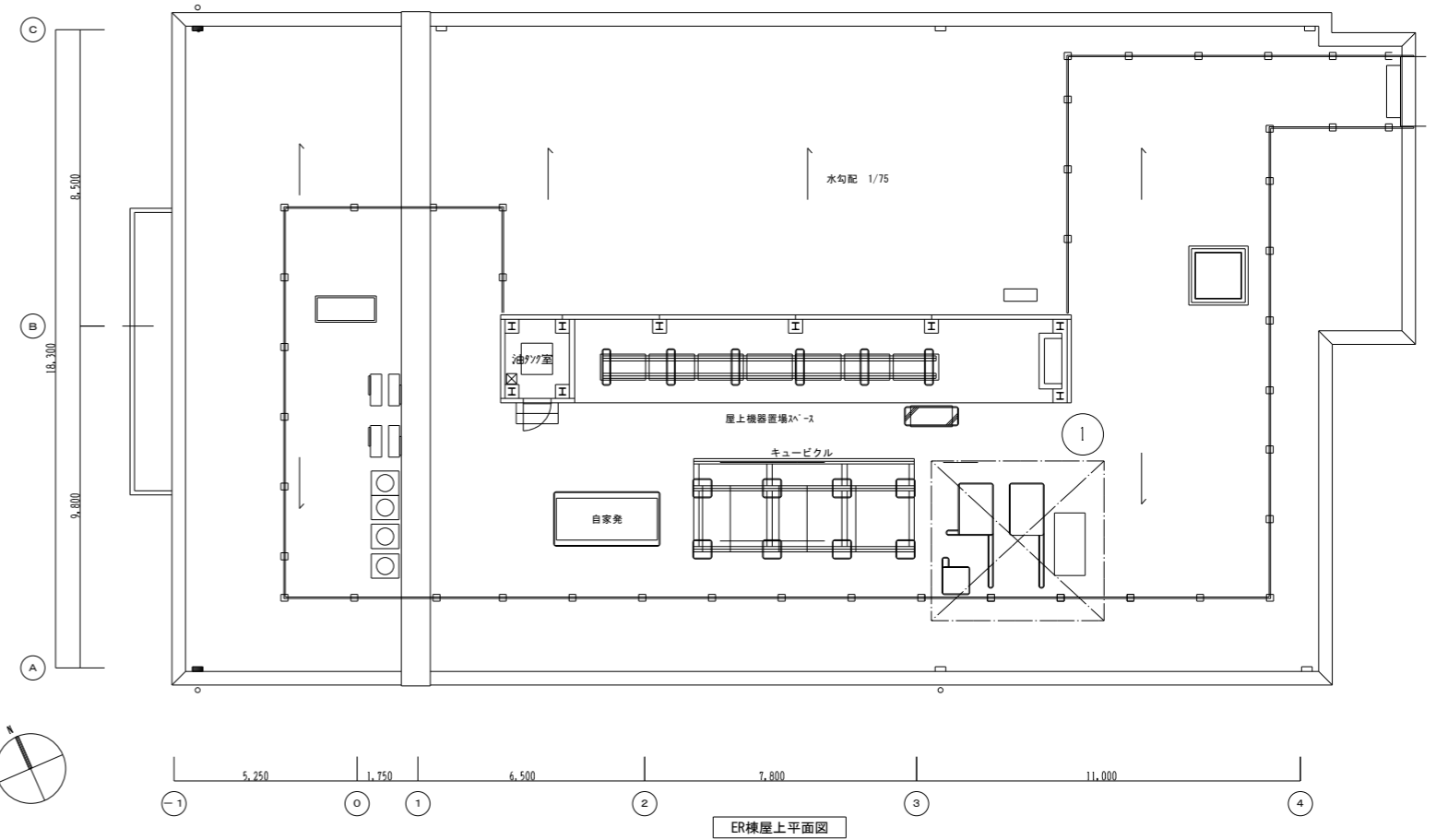
熱交換機廻り詳細図 1/50

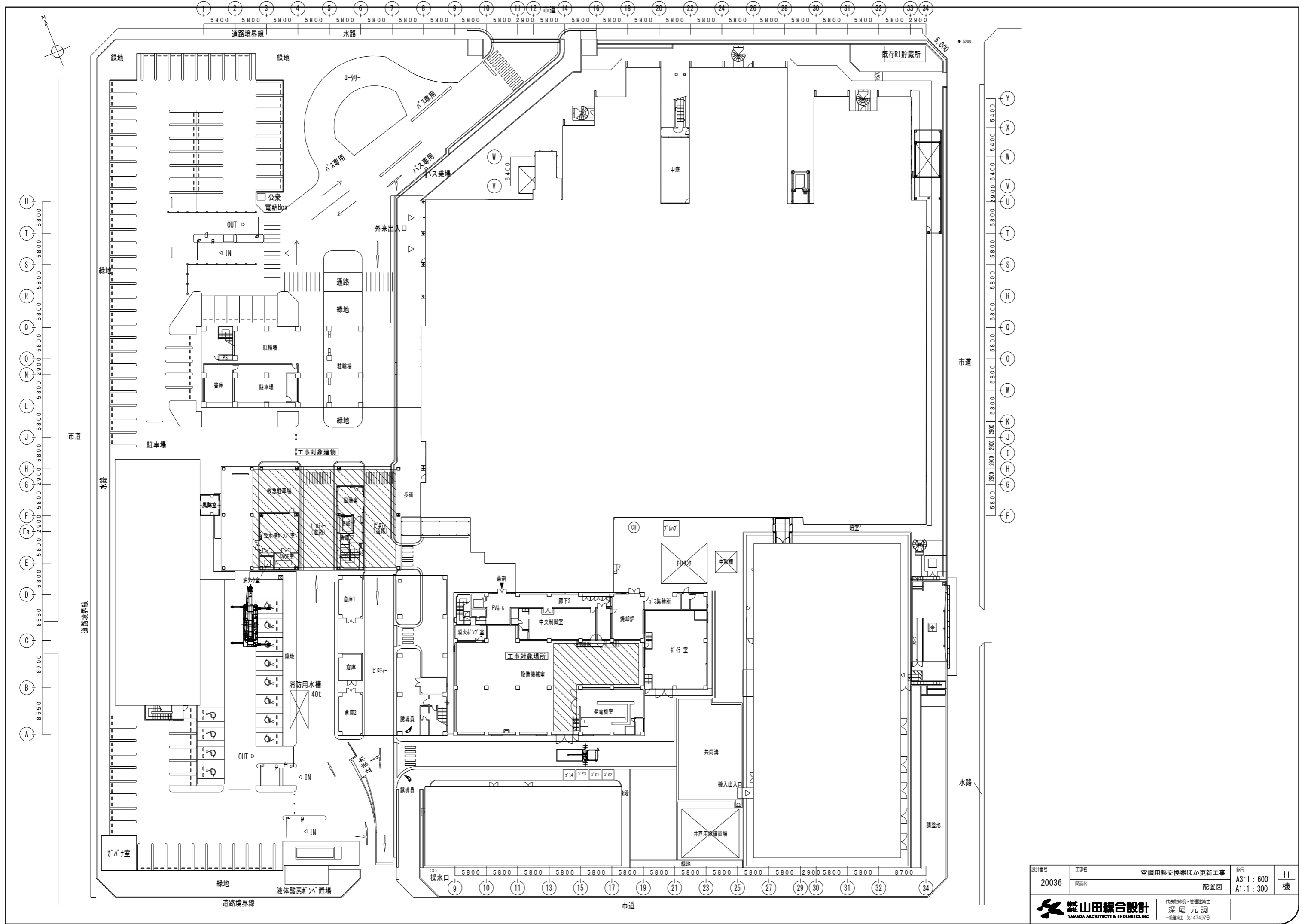
注記  
暖房開始時期 (10月末~11月始め) までに更新を行うこと

設計番号	20036	工事名	空調用熱交換器ほか更新工事	縮尺	A3:1/200 A1:1/100	09 機
図面名	空調設備 サービス棟1階機械室改修図	代表取締役・管理棟士	深尾元詞	一級建築士 第147497号		

3 衛生機器表(撤去・新設)		下記の機器の更新を行う					
機器行号	機器名称	機器仕様	付属電動機		台数	据付位置	備考
			電源	容量KW			
BO-901 -902	給湯機	ガス焚 銅板製 立型 貯湯式屋外型 給湯能力 105 KW 貯湯量 1636 ℓ/h (5°C-60°C) 貯湯量 360 ℓ (5°C-60°C) ガス 都市ガス(13A) 消費量 10.1 Nm <sup>3</sup> /h 制御 ON-OFF 最高圧力 0.1MPa 付属品 全自動制御盤、センサー 耐震 1.5G 特記 冬季、結露しないこと	3φ200V	0.1	2	屋上	基礎：既設利用工事 (巴高会) TM-G109X ボイラー制御盤までの 配管配線は本工事とする。
TXW-901	給湯膨張タンク	密閉型 内容量 166.5L 最大使用受水量 116L 最高使用圧力0.2MPa 最高使用温度 95°C	-	-	1	屋上	(日立金属) ST-80V
PWU-901	給水ポンプユニット	末端圧力一定給水ユニット(インバータ方式)、2台並列運転 SUS多段渦巻型 50φ X65φ X 290 L/min X 30m(294kPa) 付属品 制御盤(運転、故障、警報(受水槽満減満水)、外部接点付) 圧力タンク フロースイッチ、CV、圧力センサー、圧力計、ユニットベース 防振架台、その他一式	3φ200V	3.7×2	1	受水槽ポンプ室	接液部耐食仕様 (川本ポンプ) KF2-50P3.7 更新に伴う制御盤の結線替え は本工事
PHW-901a -901b	給湯循環ポンプ	ライン型(SUS製) 25 φ X 20 L/min X 50 kPa	3φ200V	0.15	2	屋上	屋外型 (川本ポンプ) PSS-25φ-0.15T

注記  
機器更新に伴う電源及び制御配線の接続替えは本工事で行うこと。





設計番号 20036	工事名 空調用熱交換器ほか更新工事	縮尺 A3:1:600 A1:1:300	11 機
	図面名 配置図		


**ヤマ田総合設計**  
 YAMADA ARCHITECTS & ENGINEERS, INC.  
 代表取締役・管理建築士  
 深尾元詞  
 一級建築士 第147497号